

水槽 Quadra

右槽型

水槽

代码: 1246 091



细节

材料 AISI 304 不锈钢

表面处理 拉丝 Foster

质地 磨砂

边型和安装方式 Q4边 (4 mm)

底座 40 cm

尺寸 600x520 mm

标准配件 固定钩, 垫圈, 下水器, 溢水口和虹吸管, 纸板盒包装

龙头孔 2个定位孔

安装孔 580x500 mm

下水器 是

宽 60 cm

盆内尺寸 270x400mm

单槽/双槽 单槽

下水组件 自动下水器 (PR)

特点

双龙头孔 龙头安装区配备了两个龙头安装孔。在第二个孔中，可以安装自动排水管的遥控器，或者，一个实用的肥皂分配器。

钻石型底部 排水是水槽的一项重要功能，在Foster产品中始终要小心处理。在具有平底的弯曲焊接水槽中，优雅的斜角确保适当的排水，有助于水流。

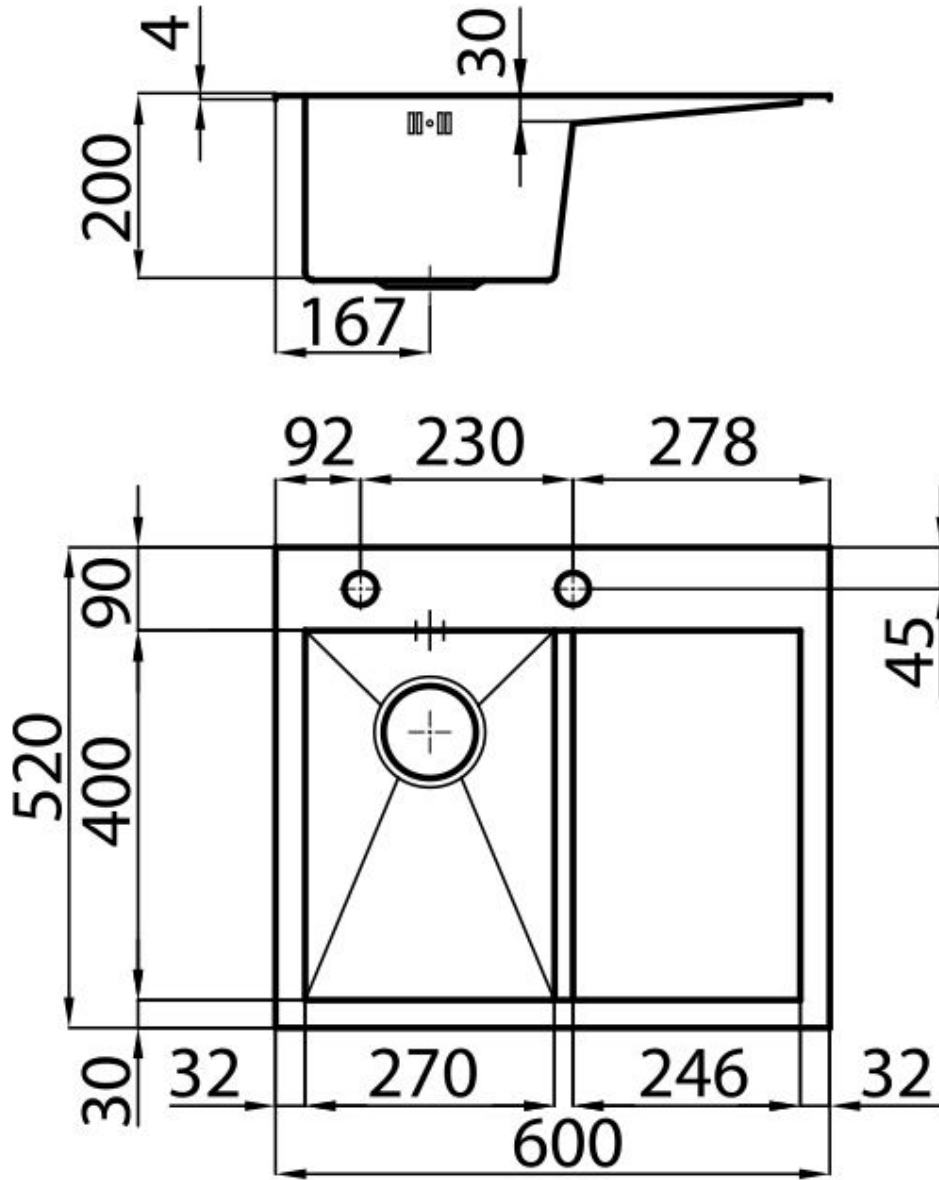
高厚度 1mm厚的钢。相当大的厚度，保证了最大的坚固性和耐用性。

自动下水器 提供带有圆形遥控旋钮的垃圾配件；实用的配件，无需弄湿即可将水从碗中沥干。

3.5" 下水器提篮 Foster®水槽均配备了3.5"下水器，有可防止固体颗粒流入下水器的实用篮式塞。3.5"下水器允许使用Foster®碎渣机，可与所有型号兼容。

方形水盆 - 0/9 度 Foster的方形水槽具有完美的垂直边缘，在底部有一个半径为9mm的弧度，便于清洁操作。

深盆 得益于先进的生产技术，该洗碗盆的重要深度超过20厘米，可以在所有洗涤操作中提供极大的灵活性和实用性。





OPTIONAL ACCESSORIES



HPDE 砧板
8657 001



玻璃砧板
8631 300



白托盘
8153 100